

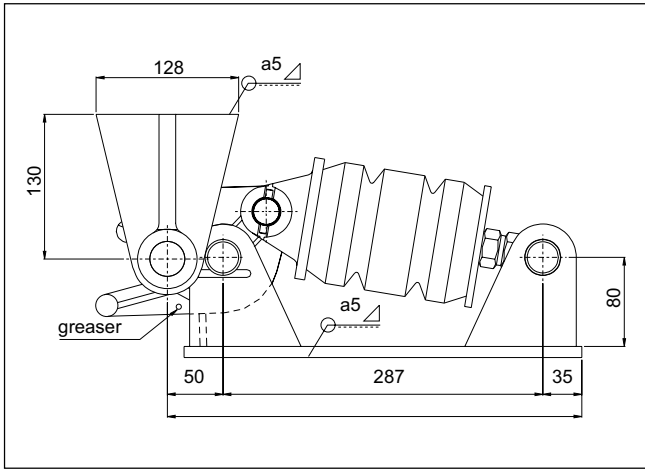
ZOŁOZOUAP YOO

Hyva zapobiega uderzeniu pustej skrzyni o ramę wywrotki przez co unikamy uszkodzeń ramy i skrzyni ładunkowej podczas jazdy bez ładunku. Ogranicza hałas

strona # 2 / 2

1. { } ce P' - ce

P' - ce A q ^ ^ A { a . : & [] ^ A a a | a ^ b | : ^ a } a b & a a ^
 , ^ , | d a O a ^ A | : ^ } a a ^ ^ A a a a a b | A [y ^) ^ A : * | a ^ (A
] : a a [, a } [A ^ A a a A a a ^ ~ } \ ^ y a e ^ A ^ A ^ A a i [c
 @ a a a | a a | \ a a ^ A ^ y A a a b a a ^ b ^ ^ . [\ [& a a | : ^ . ~ } a c
 , A [: a { a A A e A { E U { a e [, a e A : ^ a A [] ce ^ E

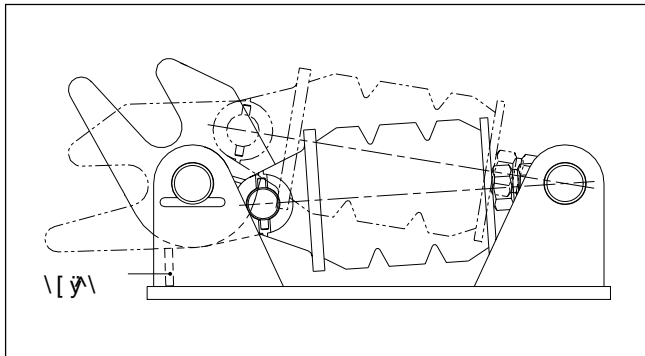


2. A] a } a

Hyfix A ^ . a a ^ A { a . : & [] ^ A a a y e \ a b | [, a | : & @ a
 a A] a e a ^ A a a a y b a y * [& a [\ 5 y] [a . c e ^ A] a e ^ (a
 e E U] a e a a A [] : a e A | : ^ a A . c e a } a { A a a a * ^ E
 a ^ A a A a e c] a y A a | : c e a } a P' - ce a E
 T [& , a ^ A | a a | \ a a ^ A] a e a e A ^ } A a e A [] . 5 a E

3. [c a a P' - ce

U [A] a e a ^ A c [] : ^ A y f i x (! ^ ~) ^ A [] a ^ b P' - ce A c [] : ^
 ^ , a a & A | ^ A A | ^ a } a A e A { E a ^ ([] d , a e A [y] E



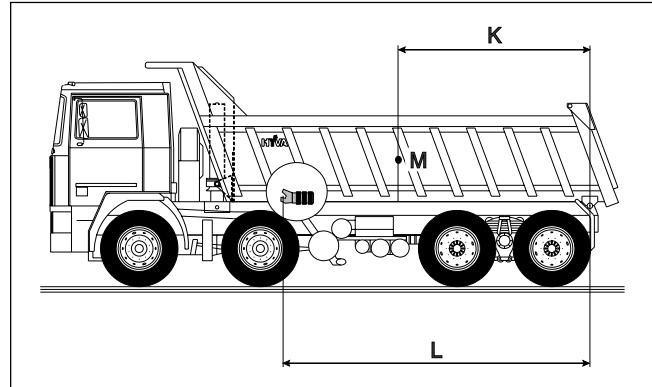
UWAGAK
 S [y \ A a ^ ([] d , a e A [A a e [& ^] a A [] ce ^ E
 Y & ^ } a b : ^ A ^ ([] ce A | : a a | ^ . : & ^ } a { P' - ce
 A

4. A a a *

U \ | ^ | a A d : ^ a) ^ A a a * A A a e c] ^ b & ^ A [. 5 a K
 M = 1500 kg
 K = 2000 mm
 L = 3500 mm

$$C \quad M \quad \frac{K}{L} \quad 1500 \quad \frac{2000}{3500} \quad 860 \text{ kg}$$

Z A ^ \ | ^ . ^ A [] a ^ b y n i k a n a s t a w a = 40 \text{ mm}



Wykres naciagu

Y ^ \ | ^ . ^ A [a a A a } [A y A a A [: ^ & a a | d e
 A

