



UNIVERSAL PNEUMATIC CONTROL VALVE

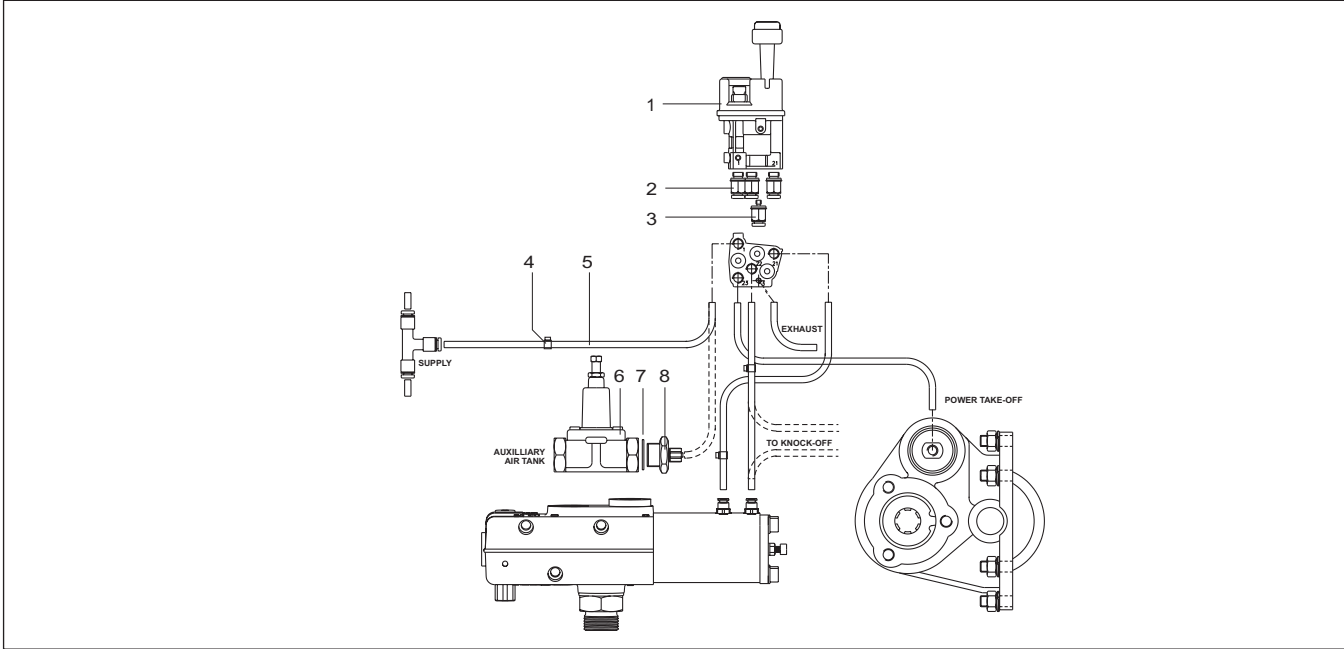
UNIVERSAL PNEUMATIC CONTROL VALVE FOR PNEUMATIC ACTUATORS

Hyva

• d [] 2 EG

type :  c [] , 2 2 1 [] [] & [] } 2 ^ 2 selekcyjne [] c [] •  ustalana pozycja podnoszenia

2 2 { 2 yczne wyłączenie przystaw



Możliwości zamówienia

pos.	part no.	Description	qty.
1	147 50 644 H	control pneumatic - 2 - TF/LF - PNL	1
2	147 50 646 H	control pneumatic - 2 - TS/LF - PNL	1
2	147 50 650 H	control pneumatic - 2 - TF/LF - PAL	1
2	147 50 652 H	control pneumatic - 2 - TS/LF - PAL	1
2,3,4,5	147 50 119 K	air kit P.T.O./ valve	1
2	148 10 517	coupling for air control G1/8"	5
3	148 10 515	coupling for air control M5	1
4	148 75 500	air tube tie	8
5	148 75 007	air tube 6x4 (25 m)	1
6,7,8	147 54 010	charging valve kit	optional 1
7	148 84 501	washer 27x22	optional 1
8	148 11 005	coupling m 22-6 mm	optional 1
	092 32 002	mounting support	optional 1
	092 05 002	mounting sup. (angled)	optional 1

Układ pneumatyczny

